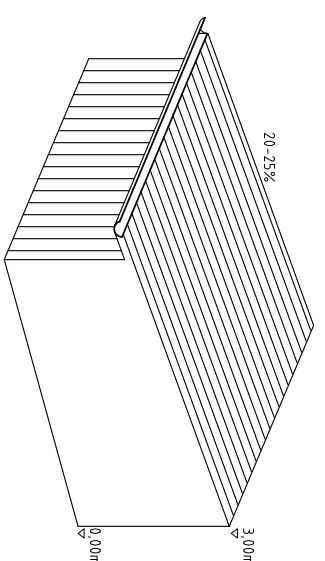
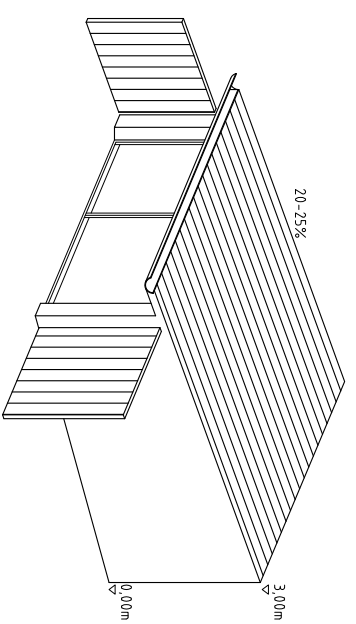


TIPOLOGIA AMB COBERTA A UNA SOLA AIGUA



TIPOLOGIA COBERTA:

- Plana acabada amb rajola ceràmica, lloses de pedra o grava del país. Amb un pendent màxim d'un 4%.
- Es desgussarà amb una sola gargola o un sol punt de baixant.
- Coberta metàl·lica amb una inclinació màxima del 7%. Acabat pintat segons carta de colors c amb acer corten acabat rovellat.
 - . La composició serà a una sola aigua.
 - . En cas que es realitzi canal serà del mateix material i color que la coberta.
- Coberta de teula vella de recuperació d'antigues edificacions, envellida o de color marró fosc. Inclinació entre el 25 i el 20%.
 - . Acabada a una sola aigua.
 - . En cas de realitzar canal caldrà que es realitzi amb tortugada ceràmica del mateix color de la teula.

REMATIS DE LA COBERTA:

- Els remats de les cobertes hauran de resoldre's correctament, no poden sobresortir de la façana a excepció del lateral coincidint amb l'accés que podrà voler un màxim de 40cm.

PARAMENTS VERTICALS:

- Els paraments verticals es podran realitzar amb els següents materials i no podent utilitzar més de dos d'aquests materials en la mateixa construcció.
- Xapa metàl·lica o corten acabada lacada segons carta de colors o rovellat natural.
 - Remolinat i pintat.
 - Pedra vista al modus de les construccions tradicionals del terme municipal.
 - No s'admetran aplacats d'un gruix inferior a 10cm.
 - Fusta pintada segons carta de colors o amb acabat natural.

ACCES:

L'accés a l'edificació només es podrà realitzar per un únic punt ocupant el portal tota la dimensió de parament.

Aquest es podrà construir amb els següents materials:

- Xapa metàl·lica llisa o amb lames horitzontals acabats segons carta de colors o acabat rovellat natural.
- Fusta en llares, llisa o amb lames horitzontals acabades segons carta de colors o acabat natural.

REIXES I PORTICONS:

Les obertures es podran protegir amb porticons o persianes de lama horitzontal.

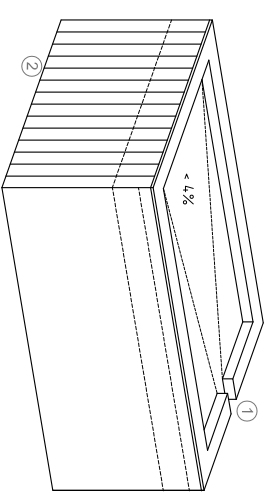
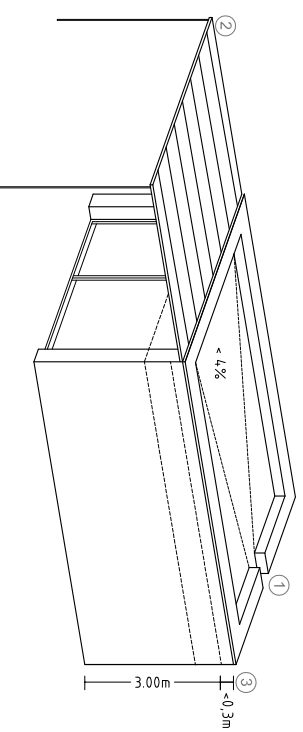
ENTORN:

Les edificacions s'envoltaran com a mínim a dues fileres de fruiters de port gran.

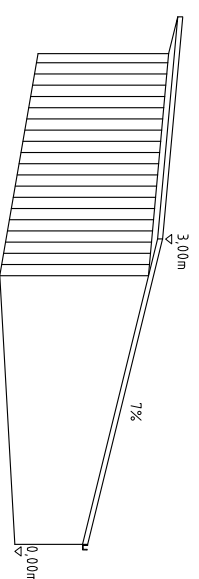
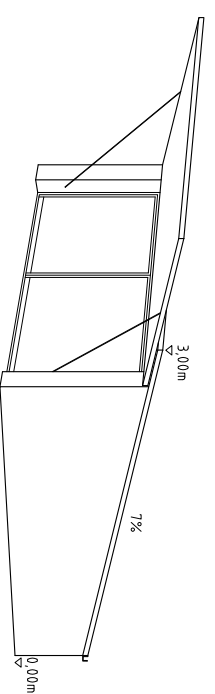
CARTA CROMÀTICA PER MATERIALS EXTERIORS

CARTA VICH	CARTA NCS	CARTA RAL
008 Cendra	S2050-Y70R	
601 Terra de camp		
602 Terra d'italia	S3040-Y50R	
605 Terra d'escudella fosc	S3020-Y30R	
606 Orre de cadira	S3020-Y20R	
607 Orre de fang	S2020-Y20R	
610 Orre de sac		
611 Verd de llecol		
612 Cendra d'església		
033 Havana fosc		
036 Gris de Payne		RAL 7013
618 Verd de carera		RAL 7022
		RAL 6006
		RAL 6008
		RAL 6015

TIPOLOGIA AMB COBERTA METÀL·LICA



- 1 Gargola
- 2 Porta
- 3 Remat de coberta sobre forjat



Tecnic redactor:

Lluís Rodéja Roca, arquitecte

Escala A-1: --

Escala A-3: --

MODIFICACIÓ PUNTUAL NÚM. 1 DEL POU M DESPONELLÀ
de l'art. 184 al 193 i de l'art. 207 al 222 - DOCUMENT D'APROVACIÓ INICIAL -



Ajuntament d'Espornellà

ANNEX 3 - FITXA TIPOLOGIES BARRAQUES HORTA